



## Pompes piscine



Cajarc - 31290 Mauremont  
[www.leopompes-france.fr](http://www.leopompes-france.fr)  
[contact@leopompes-france.fr](mailto:contact@leopompes-france.fr)

XKP-2 / XKP-4

## SOMMAIRE

1. Domaines d'applications .....	3
2. Codes d'identification .....	3
3. Données techniques .....	4
4. Prescriptions standards .....	4
5. Mise en place de la pompe .....	4
6. Installation des conduites .....	5
7. Installation électrique.....	5
8. Avant de démarrer la pompe .....	6
9. Démarrage de la pompe.....	6
10. Maintenance .....	6
11. Vue éclatée .....	6

S'assurer que la pompe ne soit pas installée trop près d'une paroi qui pourrait gêner le bon refroidissement du moteur.

Si elle n'est pas utilisée pendant un long moment, stocker la pompe dans un endroit sec et ventilé.

S'assurer de la bonne section du câble d'alimentation afin d'éviter des pertes de puissance importantes qui pourraient nuire au bon fonctionnement de la pompe.

Ne pas faire fonctionner la pompe sans eau.

Ne pas écraser ou pincer le câble d'alimentation. Si le câble est endommagé ou cassé, la pompe ne doit pas être de nouveau utilisée. Contacter un professionnel pour la réparer.

### 8. Avant de démarrer de la pompe

- 1). S'assurer que l'alimentation électrique est conforme à la tension électrique spécifiée sur la plaque signalétique du moteur.
- 2). Faire tourner les pales de ventilateur avant le démarrage, afin de vérifier que la rotation est facile.
- 3). Dévisser le couvercle d'accès au préfiltre et remplir le corps de pompe avec de l'eau claire.
- 4). Resserrer fermement le couvercle.
- 5). NE JAMAIS DEMARRER LA POMPE SI ELLE N'EST PAS REMPLIE D'EAU.

### 9. Démarrage de la pompe

Après avoir rempli d'eau le corps de pompe, ouvrir toutes les vannes sur les conduites d'aspiration et de refoulement. Démarrer la pompe.

Attendez que le pompe s'amorce. L'amorçage est effectué lorsque le niveau de l'eau se situe au niveau du couvercle du préfiltre.

### 10. Maintenance

La pompe n'a pas besoin d'une maintenance effectuée par un professionnel lorsqu'elle fonctionne de manière habituelle. Les changements des pièces doivent, cependant, être réalisés par un professionnel.

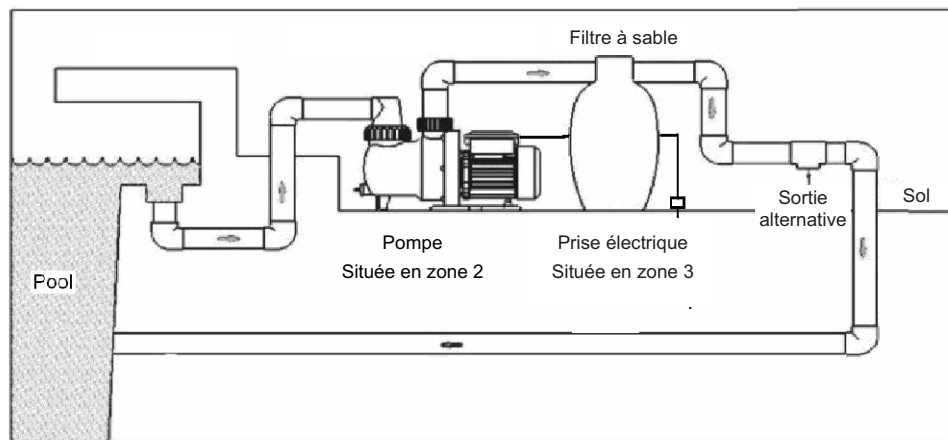
Couper systématiquement l'alimentation électrique de la pompe pour toute intervention sur celle-ci.

Toute intervention pour une réparation doit être effectuée par un installateur ou un prestataire qualifié.

Notre société n'est en aucun cas responsable des accidents et de ses conséquences dans le cas d'une installation ou d'une utilisation qui seraient la conséquence du non-respect des règles de sécurité.

### 11. Vue éclatée

Consulter notre site internet [www.leopompes-france.fr](http://www.leopompes-france.fr)



	<p>Zone 2 : à plus de 2 mètres de la piscine Zone 3 : à plus de 3.50 mètres de la piscine</p>
--	---

## 6. Installation des conduites

Veiller à une bonne étanchéité des raccords

Les diamètres des conduites d'aspiration et de refoulement doivent être au minimum égaux aux diamètres des raccords d'aspiration et de refoulement de la pompe

Afin de réduire les pertes de charge, limiter la longueur de la conduite d'aspiration et le nombre de coudes.

Il est recommandé de mettre en place des vannes d'isolement à l'amont et à l'aval de la pompe.

## 7. Installation électrique

Afin de s'assurer du fonctionnement normal en toute sécurité de la pompe électrique, lisez soigneusement le manuel avant toute utilisation.

La pompe électrique doit être reliée correctement à la terre afin d'éviter tout court-circuit ; pour des raisons de sécurité, l'installation devra être équipée d'un disjoncteur magnétothermique correctement calibré.

Ne pas toucher la pompe électrique pendant qu'elle fonctionne ; ne pas la laver, ne pas nager à proximité de son aire de fonctionnement afin d'éviter tout accident.

Eviter toute projection d'eau sur la pompe électrique ainsi que toute immersion dans l'eau.

## Attention !

Si l'appareil ou le câble d'alimentation est endommagé, l'intervention pour la réparation doit être effectuée par un installateur ou un prestataire qualifié.



Veillez ne pas jeter cet appareil avec les ordures ménagères habituelles et autres déchets. Transportez le vers un point de collecte adéquat.



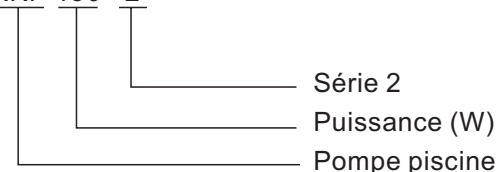
Avant son installation, vous devez lire attentivement ce manuel et regarder avec attention les conditions de sécurité et les instructions relatives à son utilisation. Notre société n'est en aucun cas responsable des accidents et de ses conséquences dans le cas d'une installation ou d'une utilisation qui seraient la conséquence du non-respect des règles de sécurité.

## 1. Domaine d'applications

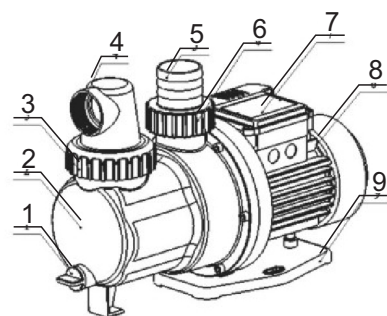
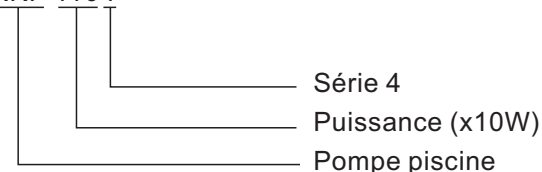
Convient pour le pompage des eaux de piscine.  
Les pompes doivent être installées horizontalement et il est conseillé de prévoir la mise en place d'un clapet anti-retour afin de faciliter l'amorçage.

## 2. Codes d'identification

XKP 450 - 2



XKP 1104



1. Bouchon de vidange
2. Corps de pompe
3. Ecrou
4. Connexion de la conduite d'aspiration
5. Connexion de la conduite de refoulement
6. Ecrou
7. Boite de jonction électrique
8. Moteur
9. Support de la pompe

## 3. Données techniques

Hauteur maximale d'aspiration : 3.5m  
Classe de protection : IPX5  
Classe d'isolation : F  
Température maximale de l'eau pompée : 35°C

## 4. Prescriptions standards

EN 60335-1 : Appareils électrodomestiques et analogues - Sécurité  
Partie 1 : prescriptions générales  
EN 60335-2-41 : Appareils électrodomestiques et analogues - Sécurité  
Partie 2-41 : règles particulières pour les pompes  
2014/35/EU : texte de la directive basse tension  
Ainsi que 2004/108/EC : compatibilité électromagnétique  
2002/96/EC et 2002/95/EC : élimination des déchets

## 5. Mise en place de la pompe



Ce matériel doit être installé et la maintenance assurée par du personnel qualifié qui maîtrise ce manuel. L'installation et le fonctionnement doivent être conformes avec les règles en vigueur. Les tuyauteries et leurs raccords doivent être installés selon les règles de l'art, tel que stipulé dans ce manuel et simultanément, prendre les mesures de protection nécessaires contre le gel.

Vous devez vous assurer que la pompe et ses connexions électriques sont à l'abri de l'humidité et des éventuelles inondations. L'installation des pompes est autorisée pour des piscines et des bassins qui sont conformes à ce que la réglementation prévoit. Les pompes sont habituellement installées entre les skimmers de la piscine et le filtre à sable. Elles doivent être positionnées à une hauteur aussi proche que possible du niveau de l'eau afin de réduire la hauteur d'aspiration et les pertes de charge. Il est recommandé de ne pas installer la pompe à plus de 3 mètres au-dessus du niveau de l'eau. Indépendamment du positionnement de la pompe par rapport au niveau de l'eau et de sa puissance, son amorçage peut prendre plusieurs minutes. La pompe doit être mise en place sur une base ferme et peut être fixée au niveau de support par des boulons. L'axe de la pompe doit être horizontal et le préfiltre doit être accessible afin de pouvoir le sortir et le nettoyer. Les pompes doivent être installées dans un endroit sec et ventilé, à l'abri des intempéries.